

IM 180



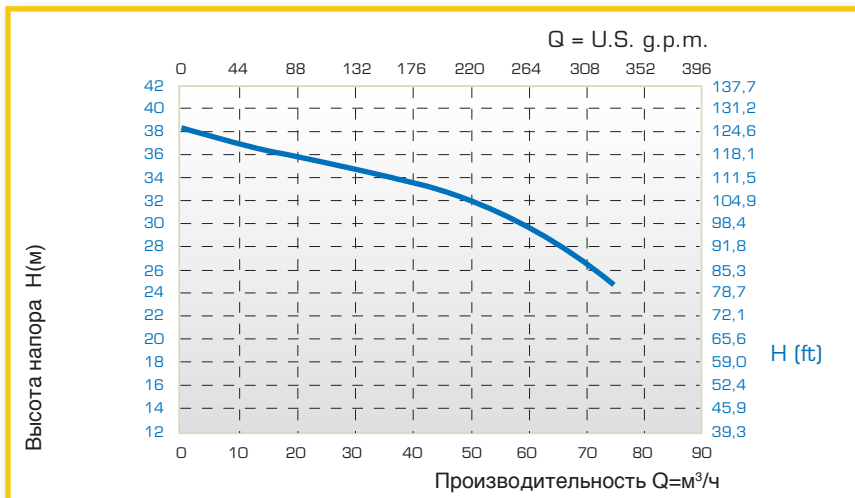
Конструктивные материалы: PP - PVDF

ТЕХНИЧЕСКИЕ ДАННЫЕ

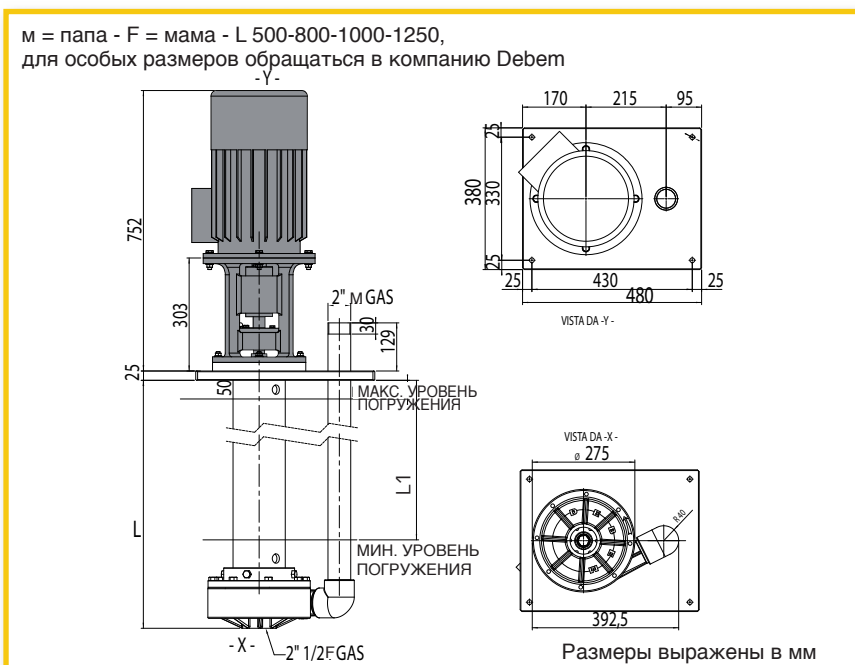
| | | | | |
|------------------------------------|---|---------------|-------------------------|---------------------------|
| Всасывание | G 2" 1/2 f | Высота | Вес | Вес |
| Присоединение на нагнетании | G 2" м (standard) фланец DN 50 (по требованию) | стойка | стойка (PP) + motore | стойка (PVDF) + motore |
| Макс. производительность* | 75 м³/h | 500 | 92 Kг | 94 Kг |
| Высота напора макс. * | 38 м | 800 | 95 Kг | 97 Kг |
| Мощность двигателя | 11 Kw - 15 HP | 1000 | 97 Kг | 99 Kг |
| Двигатель | IP55 - Класс F - 2 полюса - 400/690 В 50 гц - трехфазный - 2900 об/мин | 1250 | 100 Kг | 102 Kг |
| Макс. температура | PP 60°C - PVDF 95°C | | | |
| Диам. прох. твердых частиц | 11 мм | | | |
| Макс. вязкость | 500 cps | | | |

*Кривые и значения эксплуатационных показателей относятся к испытаниям, проведенным с водой при 20°C.

ЭКСПЛУАТАЦИОННЫЕ ПОКАЗАТЕЛИ



РАЗМЕРЫ



Все приведенные значения являются приблизительными и ориентировочными.