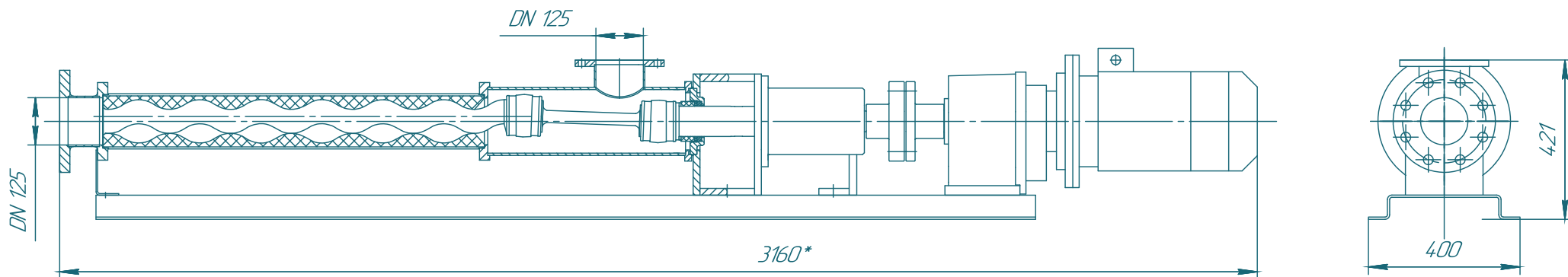
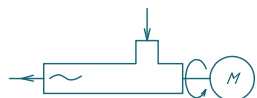
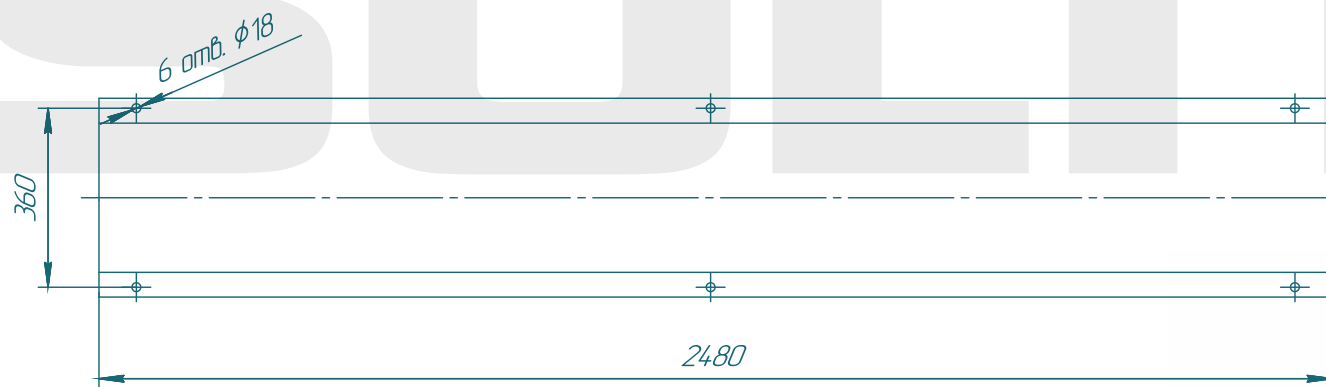


# Винтовой насос BN063S03

**SOLTEC®**



SOLTEC



|            |            |          |     |       | Лист | Масштаб | Масштаб |
|------------|------------|----------|-----|-------|------|---------|---------|
| Изм.       | Лист       | № докум. | Год | Витр. |      |         |         |
| Разраб.    | Апробовано |          |     |       |      |         | 15      |
| Провер.    |            |          |     |       |      |         | 1       |
| Инженер    |            |          |     |       |      |         |         |
| Проверено  |            |          |     |       |      |         |         |
| Утверждено |            |          |     |       |      |         |         |
| Дата       |            |          |     |       |      |         |         |

**BN063S03**

**SOLTEC**

Конт. № заказа | Лист в сборе | Лист № докум. | Мас. № докум. | Лист в сборе | Лист № докум. | Лист в сборе | Лист № докум.