



# Герметизированные, необслуживаемые свинцово-кислотные аккумуляторы с регулирующими клапанами. Технология AGM.

## SWL 2500

## 90Ач 12В



- Технология AGM позволяет рекомбинировать до 99% выделяемого газа;
- Нет ограничений на воздушные перевозки;
- Соответствие требованиям UL;
- Эксплуатация в любом положении;
- Необслуживаемые. Не требуют долива воды;
- Высокая плотность энергии;
- Низкий саморазряд.

### Спецификация

|  |                             |
|--|-----------------------------|
| Номинальное напряжение.....                            | 12 В                        |
| Номинальная емкость (20°C)                             |                             |
| 10-мин. разряд постоянной мощностью до 1,60 В/эл.....  | 2500 Вт                     |
| 10-часовой разряд до 1,80 В/эл.....                    | 90 Ач                       |
| Внутр. сопротивление полностью заряженной батареи..... | 6,5 мОм                     |
| Максимальный разрядный ток (1 сек).....                | 598 А                       |
| Саморазряд.....  | 3% емкости в месяц при 20°C |

### Рабочий диапазон температур

|               |               |
|---------------|---------------|
| Разряд.....   | -15°C ~ +50°C |
| Заряд.....    | -15°C ~ +50°C |
| Хранение..... | -15°C ~ +40°C |

### Метод заряда:

Заряд постоянным напряжением (20°C)

|                                |                 |
|--------------------------------|-----------------|
| <b>Циклический режим:</b>      | 2,42 (±3%) В/эл |
| Максимальный зарядный ток..... | 22,5 А          |
| Температурная компенсация..... | -4 мВ/эл°C      |

|                                |                  |
|--------------------------------|------------------|
| <b>Буферный режим:</b>         | 2,275 (±1%) В/эл |
| Максимальный зарядный ток..... | Не ограничен     |
| Температурная компенсация..... | -3 мВ/эл°C       |

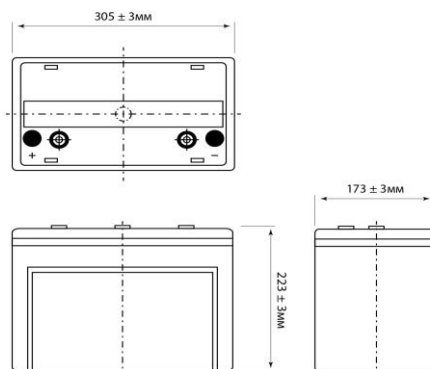
Срок службы.....10 лет

### Габариты

|                        |          |
|------------------------|----------|
| Длина, мм.....         | 305 (±3) |
| Ширина, мм.....        | 173 (±3) |
| Высота, мм.....        | 220 (±3) |
| Полная высота, мм..... | 223 (±3) |
| Вес, кг.....           | 32       |

### Комплектация

|                       |        |
|-----------------------|--------|
| Материал корпуса..... | ABS    |
| Клеммы.....           | M6 (F) |
| Момент затяжки.....   | 4,8 нм |



Официальным представителем торговой марки YUASA на территории РФ является Группа компаний «Энергон».

### Офисы компании «Энергон»:

**Москва**  
+7 (495) 785 73 87  
sales@energon.ru

**Санкт-Петербург**  
+7 (812) 643 26 00  
sales@spb.energon.ru

**Екатеринбург**  
+7 (343) 214 77 44  
sales@ekb.energon.ru

**Пермь**  
+7 (342) 205-58-80  
sales@prm.energon.ru

**Самара**  
+7 (846) 202 28 77  
+7 (846) 202 28 99  
sales@smr.energon.ru

**Ростов-на-Дону**  
+7 (863) 273 20 85  
+7 (863) 273 20 81  
sales@rnd.energon.ru

**Хабаровск**  
+7 (4212) 65 00 42  
+7 (909) 822 00 42  
sales@khbk.energon.ru

**Новосибирск**  
+7 (383) 221 18 48  
sales@nsk.energon.ru

