

Батареи DELTA серии HR являются свинцово-кислотными, герметизированными, необслуживаемыми аккумуляторами с системой рекомбинации газов (VRLA). Произведены по технологии AGM (электролит, абсорбированный в стекловолоконном сепараторе). Благодаря данной технологии аккумуляторы не требуют долива дистиллята на протяжении всего срока службы.

Серия HR относится к линейке DELTA UPS series, разработанной специально для использования в источниках бесперебойного питания, в т.ч. ЦОД, систем связи и другого оборудования.



### Конструкция батареи

| Компонент | Полож. пластина | Отриц. пластина | Корпус | Крышка | Клапан | Клеммы | Сепаратор     | Электролит     |
|-----------|-----------------|-----------------|--------|--------|--------|--------|---------------|----------------|
| Материал  | Диоксид свинца  | Свинец          | ABS    |        | Каучук | Медь   | Стекловолокно | Серная кислота |

### Технические характеристики

|   |                             |
|---|-----------------------------|
| Номинальное напряжение.....                                       | 6 В                         |
| Число элементов.....  | 3                           |
| Срок службы.....  | 8 лет                       |
| Номинальная емкость (25°C)  |                             |
| 20 часовой разряд (0,6 А; 1,75 В/эл).....                         | 12 Ач                       |
| 10 часовой разряд (1,15 А; 1,75 В/эл).....                        | 11,5 Ач                     |
| 5 часовой разряд (2,02 А; 1,75 В/эл).....                         | 10,1 Ач                     |
| Саморазряд.....   | 3% емкости в месяц при 20°C |
| Внутреннее сопротивление полностью заряженной батареи (25°C)..... | 10 мОм                      |

### Рабочий диапазон температур

|                                   |           |
|-----------------------------------|-----------|
| Разряд.....                       | -20÷60°C  |
| Заряд.....                        | -10÷60°C  |
| Хранение.....                     | -20÷60°C  |
| Макс. разрядный ток (25°C).....   | 180А (5с) |
| Циклический режим (2,3÷2,35 В/эл) |           |
| Макс. зарядный ток.....           | 3,6 А     |
| Температурная компенсация.....    | 15 мВ/°С  |
| Буферный режим (2,23÷2,27 В/эл)   |           |
| Температурная компенсация.....    | 10 мВ/°С  |

### Сферы применения

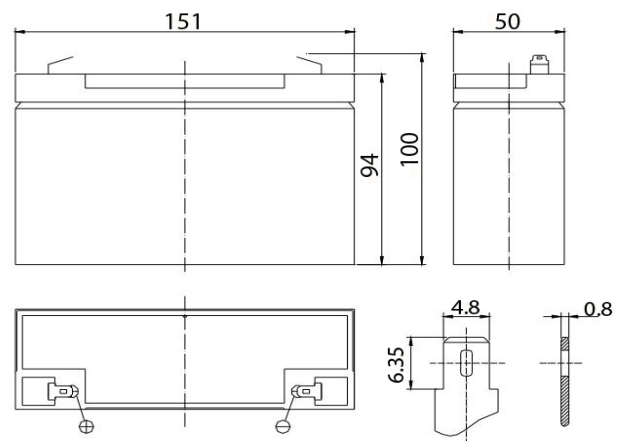
- Источники бесперебойного питания
- Источники резервного энергоснабжения
- Медицинское оборудование
- Различные области приборостроения
- Системы солнечной и ветроэнергетики

### Особенности

- Технология AGM позволяет рекомбинировать до 99% выделяемого газа;
- Нет ограничений на воздушные перевозки;
- Соответствие требованиям UL, IEC, Гост Р;
- Легированные кальцием свинцовые пластины обеспечивают низкий саморазряд, высокую конструктивную прочность решетки;
- Необслуживаемые. Не требует долива воды;
- Высокая плотность энергии;
- Корпус аккумулятора выполнен из пластика ABS, не поддерживающего горение.

### Габариты (±2мм)

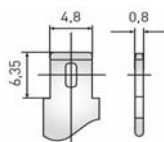
|                        |     |
|------------------------|-----|
| Длина, мм.....         | 151 |
| Ширина, мм.....        | 50  |
| Высота, мм.....        | 94  |
| Полная высота, мм..... | 100 |
| Вес (±3%), кг.....     | 1,9 |



Корпус В



Тип клемм нож F1



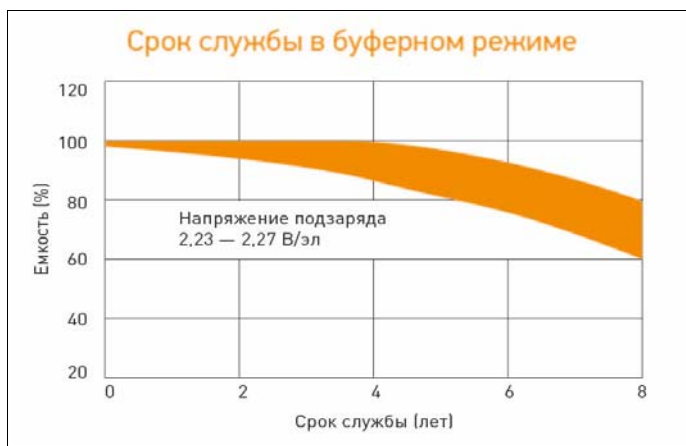
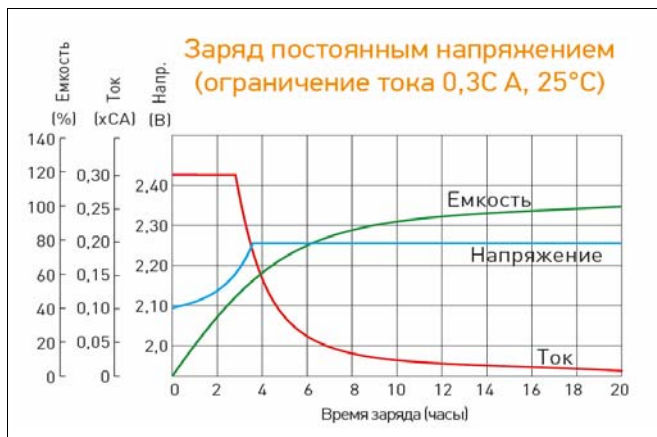
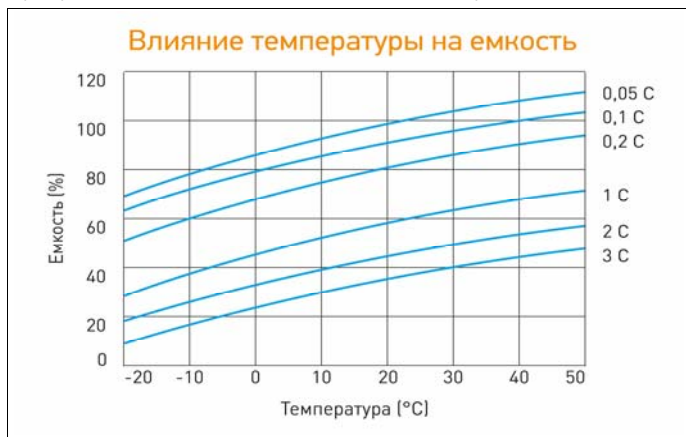
### Разряд постоянным током, А (при 25°C)

| В/эл-т | 5 мин | 10 мин | 15 мин | 30 мин | 1 ч  | 3 ч  | 5 ч  | 10 ч | 20 ч |
|--------|-------|--------|--------|--------|------|------|------|------|------|
| 1,60   | 50,0  | 34,0   | 25,0   | 13,5   | 7,80 | 3,31 | 2,19 | 1,20 | 0,64 |
| 1,65   | 47,4  | 32,4   | 23,9   | 13,0   | 7,52 | 3,21 | 2,14 | 1,20 | 0,64 |
| 1,70   | 44,7  | 30,7   | 22,8   | 12,4   | 7,22 | 3,10 | 2,08 | 1,18 | 0,62 |
| 1,75   | 41,9  | 29,0   | 21,6   | 11,8   | 6,90 | 2,98 | 2,02 | 1,15 | 0,60 |
| 1,80   | 39,1  | 27,2   | 20,4   | 11,2   | 6,57 | 2,85 | 1,95 | 1,12 | 0,58 |

### Разряд постоянной мощностью, Вт/эл-т (при 25°C)

| В/эл-т | 5 мин | 10 мин | 15 мин | 30 мин | 1 ч  | 3 ч  | 5 ч  | 10 ч | 20 ч |
|--------|-------|--------|--------|--------|------|------|------|------|------|
| 1,60   | 88,0  | 59,2   | 47,7   | 26,8   | 15,6 | 6,60 | 4,37 | 2,37 | 1,24 |
| 1,65   | 82,5  | 55,7   | 45,1   | 25,9   | 15,1 | 6,42 | 4,26 | 2,35 | 1,23 |
| 1,70   | 77,1  | 52,3   | 42,5   | 24,5   | 14,4 | 6,22 | 4,10 | 2,31 | 1,21 |
| 1,75   | 71,7  | 48,8   | 39,8   | 23,1   | 13,8 | 6,00 | 3,96 | 2,25 | 1,18 |
| 1,80   | 66,4  | 45,4   | 37,2   | 21,9   | 13,4 | 5,76 | 3,82 | 2,21 | 1,17 |

(Примечание) Приведенные выше данные по характеристикам являются средними значениями, полученными в результате проведения 3 контрольно-тренировочных циклов, и не являются номинальными по умолчанию.



Перед началом использования внимательно ознакомьтесь с инструкцией по эксплуатации.

**DELTA** - промышленные аккумуляторные батареи, представленные на российском рынке с 2001 г.

**DELTA** предлагает 12 серий аккумуляторных батарей, оптимизированных в зависимости от назначения: от систем телекоммуникаций и связи до источников бесперебойного питания и мототехники.

Продукция постоянно совершенствуется, поэтому фирма-изготовитель оставляет за собой право внесения изменений без предварительного уведомления.